

## Lampe d'architecte LED Manhattan

La lampe d'architecte classique - équipée d'une ampoule LED remplaçable

Fixation par pince robuste en métal

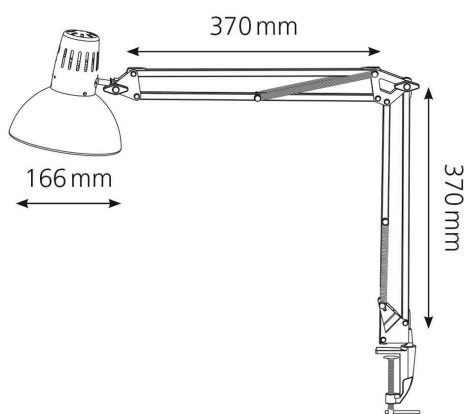
Grande portée, réglable en continu

Tête du luminaire pivotant sur 360°

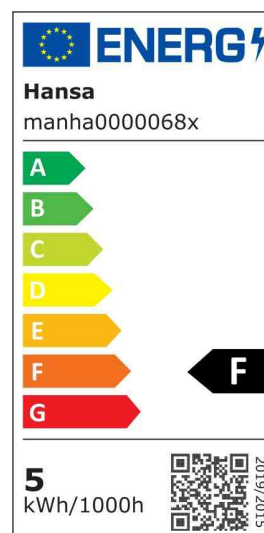
- source lumineuse : ce produit contient une source lumineuse de classe d'efficacité énergétique : F
  - l'ampoule peut être remplacée - ampoule de rechange : LED 5W, culot E27
  - puissance : 5 W
  - consommation d'énergie pondérée : 5 kWh / 1000 h
  - tension : 220 - 240 Volt AC, 50 Hz
  - rendement lumineux : 80 lumens / watt
  - température de couleur : 5000 Kelvin (blanc neutre)
  - puissance lumineuse max. 935 Lux (mesurée 400 mm à partir de la surface de la table)
  - indice minimal de rendu de couleur (Ra) : 83
  - durée de vie : 20.000 heures
  - fiche Euro
- portée max. : 600 mm
  - hauteur max. : 700 mm
  - longueur du bras : 370 x 370 mm
  - écartement de la pince : 5 - 50 mm
  - diamètre de la tête : 166 mm / 52 mm
  - matériau : métal



Lampe d'architecte LED Manhattan, noir



Visuel de référence: vue détaillée



Produit	Modèle	Couleur	Puissance	Température de couleur	Tension éclairage	Classe énergétique	Numéro de fabricant	Code
Lampe d'architecte LED Manhattan	pince	chrome	5 watts	5000 K	100-240 V	G	41-5010.680	61000233