

Lampe de bureau LED 4 Work

La lampe de bureau LED de haute qualité peut être rapprochée facilement et sa tête peut être tournée et étirée dans toutes les directions
 Le double bras en aluminium permet à la lampe d'atteindre même les coins les plus éloignés de la table
 Avec son filtre spécial de diffusion de la lumière, elle apporte une lumière uniforme et puissante dans l'obscurité
 Livrée avec socle et pince

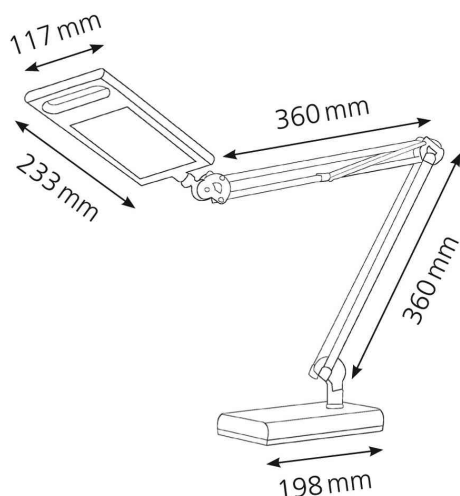
- source lumineuse : ce produit contient une source lumineuse de classe d'efficacité énergétique D
 - cette lampe contient des LED intégrées
 - ces LED ne peuvent pas être changées
 - puissance : 9,5 W
 - consommation d'énergie pondérée : 8 kWh / 1000 h
 - tension: 100 - 240 V AC, 50-60 Hz
 - flux lumineux : 750 lumens
 - température de couleur : 6000 Kelvin (blanc lumière du jour)
 - puissance lumineuse max. 1000 Lux (mesuré 400 mm à partir de la surface de la table)
 - indice minimal de rendu de couleur (Ra) : 85
 - durée de vie : 25.000 heures
 - fiche Euro
- portée de la lampe max. : 700 mm
 - hauteur max. : 720 mm
 - socle : (L)198 x (l)120 mm
 - écartement de la pince : 5 - 45 mm
 - tête du luminaire : (L)233 x (P)117 mm
 - matériau : aluminium, ABS



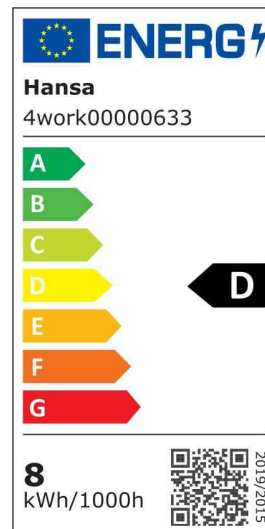
Lampe de bureau LED 4 Work, avec socle



Lampe de bureau LED 4 Work, avec pince



Visuel de référence: vue détaillée



Produit	Modèle	Couleur	Puissance	Température de couleur	Tension éclairage	Classe énergétique	Numéro de fabricant	Code
Lampe de bureau LED 4 Work	socle / pince	anthracite	9,5 watts	6000 K	100-240 V	D	h5010633	61000204