

MAUL

Lampe de bureau à LED MAULbusiness

- source lumineuse : ce produit contient une source lumineuse de classe d'efficacité énergétique E
 - possibilité de remplacement de la source lumineuse et de l'appareillage
 - puissance : 11 W
 - consommation d'énergie pondérée : 9 kWh / 1000 h
 - flux lumineux : 1178 lumens
 - efficacité lumineuse : 126 lumens / watt
 - température de couleur : 4000 Kelvin (blanc neutre)
 - puissance lumineuse max. : 2060 Lux (distance de mesure 35 cm)
 - indice minimal de rendu de couleur (Ra) : 83
 - durée de vie : 10.000 heures
 - fiche Euro
- éclaire partout : rayon d'action extrêmement large grâce à un double bras assez long
 - possibilité d'écrire sans interférence : lumière toujours sans ombre depuis le haut
 - extrêmement économique : 80 % de consommation d'énergie en moins pour la LED par rapport à une lampe à incandescence.
 - bras en aluminium noble, orientable à 160°
 - longueur du bras inférieur et supérieur 410 mm chacun
 - hauteur : 498 mm
 - tête de lampe en plastique, Ø 142 mm, pivotant sur 160° et inclinable sur 270°
 - interrupteur sur la tête de lampe pour allumer et éteindre facilement
 - diffuseur pour réduire les ombres portées
 - socle robuste, Ø 228 mm, en plastique de couleur anthracite, finition mate
 - avec pied de serrage métallique (écartement jusqu'à 55 mm) comme alternative peu encombrante
 - longueur du câble : 1,8 m
 - classe de protection II



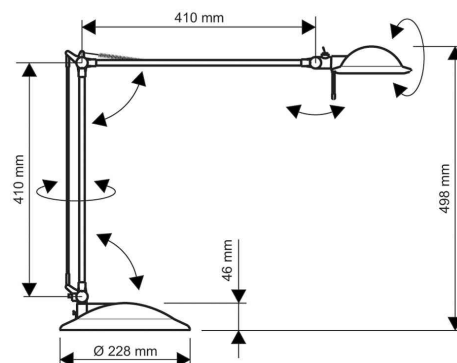
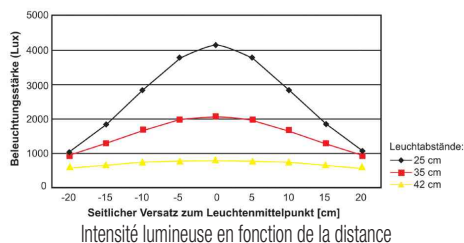
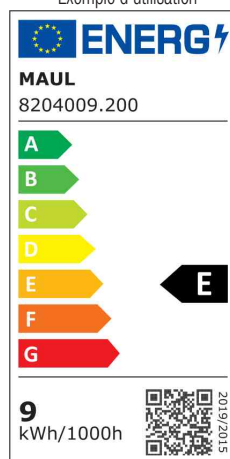
Lampe de bureau à LED MAULbusiness



Exemple d'utilisation



Vue détaillée: Tête de lampe



Produit	Modèle	Couleur	Puissance	Température de couleur	Tension éclairage	Classe énergétique	Numéro de fabricant	Code
MAUL Lampe de bureau à LED MAULbusiness	socle	argent/noir	11 W	4000 K	220-240 V	E	8204095	62061023