

magnetoplan®

Lampe de bureau à LED Tropo, avec socle

Avec l'innovante lampe de bureau à LED Lumos en blanc brillant, vous pouvez créer votre propre atmosphère lumineuse grâce aux différentes couleurs de lumière réglables

- **source lumineuse** : ce produit contient une source lumineuse de classe d'efficacité énergétique F
 - la lampe contient des LED intégrées
 - les LED ne peuvent pas être changées
 - puissance : 7 watts
 - nombre de LED : 14
 - consommation d'énergie pondérée : 7 kWh / 1000 h
 - consommation à l'arrêt, avec adaptateur secteur branché : 0,49 W / heure
 - durée de vie : 35.000 heures
 - rendement lumineux lm/W : lumière froide = 50 lm, lumière chaude = 50 lm, lumière froide & chaude = 50 lm
 - flux lumineux : max. 201 lumens
 - puissance lumineuse max. : 800 Lux (à 35 cm de distance)
 - indice minimal de rendu de couleur (Ra) : > 70
 - entrée : DC5 V, 1 A
 - température de couleur : 2.800 - 5.500 Kelvin, 3 modes
 - 5 niveaux d'intensité
- possibilité de rotation de la lampe : 150 degrés
 - inclinaison de la tête de la lampe : 180 degrés
 - dimensions de la tête de lampe : 48 x 263 mm
 - matériau : ABS, PS
 - poids : 700 g
 - dimensions fermée : 150 x 150 x 335 mm
 - dimensions ouverte : 150 x 150 x 545 mm
 - diamètre du socle : 150 mm
 - hauteur en position de travail : 510 mm
 - longueur du bras : 515 mm
 - longueur du câble : 1.520 mm
 - **contenu de la livraison** : lampe de bureau à LED, source lumineuse, adaptateur secteur, mode d'emploi

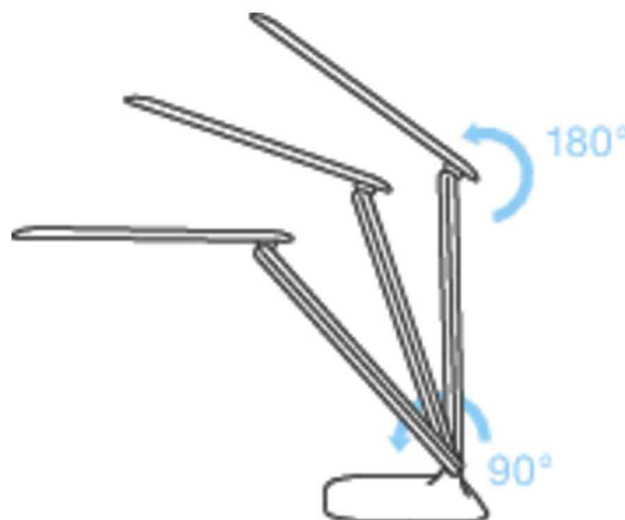
Protection des yeux par une lumière douce

L'utilisation de panneaux LED innovants crée une lumière indirecte pour éviter un effet d'éblouissement.

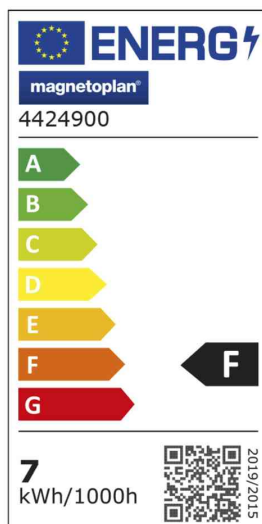
La lumière doit également être orientée à la verticale de manière à ce que le poste de travail soit éclairé de manière douce et claire.



Lampe de bureau à LED Tropo



Visuel de référence : Vue détaillée



Produit	Modèle	Couleur	Puissance	Température de couleur	Tension éclairage	Classe énergétique	Numéro de fabricant	Code
Lampe de bureau à LED Tropo	socle	blanc	7 watts	2800 - 5500 K	5 V	F	4424900	70001310