

MAUL

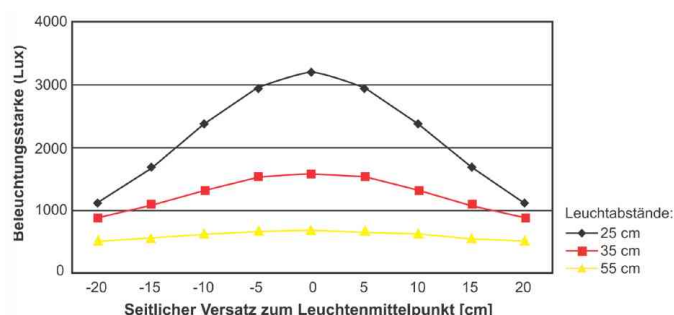
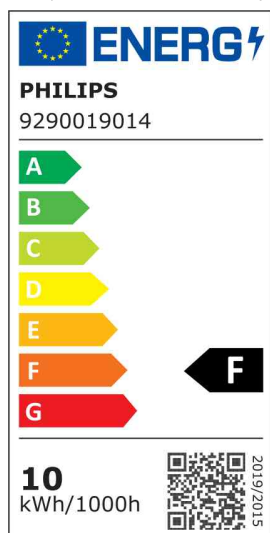
## Lampe de bureau à LED MAULstudy

- source lumineuse : classe d'efficacité énergétique : F
- l'ampoule peut être changée - ampoule de rechange : 10W, culot E27
- puissance : 10 watts
- consommation d'énergie pondérée : 106 kWh / 1000 h
- flux lumineux : 950 lumens
- efficacité lumineuse : 95 Lm/W
- température de couleur : 3000 Kelvin (blanc chaud)
- puissance lumineuse max. : 1580 Lux (à 35 cm de distance)
- indice minimal de rendu de couleur (Ra) : 80
- durée de vie : 15.000 heures
- fiche euro

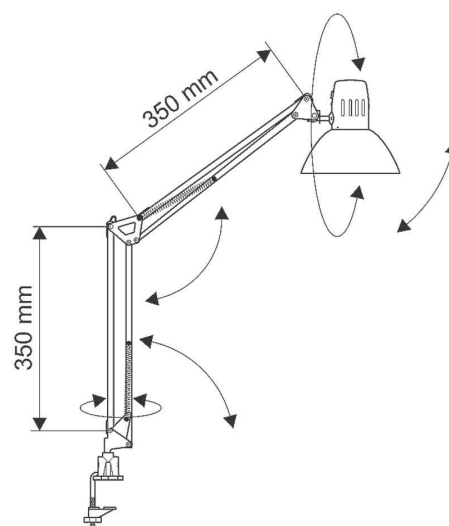
- aucune consommation d'énergie lorsque la lampe est éteinte
- bras et tête en métal, orientables à 360° et inclinables sur 130°
- longueur du bras inférieur et supérieur : 350 mm
- hauteur en position normale de travail 510 mm
- tête de lampe Ø 17 cm
- réflecteur pour une utilisation optimale de la lumière
- pied de serrage solide - écartement jusqu'à 55 mm
- longueur du câble env. 1,75 m, classe de protection II



Lampe de bureau à LED MAULstudy



Puissance lumineuse en fonction de la distance



Produit	Modèle	Couleur	Puissance	Température de couleur	Tension éclairage	Classe énergétique	Numéro de fabricant	Code
Lampe de bureau à LED MAULstudy	pied de serrage	noir	10 watts	4.000 K	220-240 V	F	82011-90	62010021