

**MAUL**

## Lampe de bureau à LED MAULatlantic, avec pied de serrage

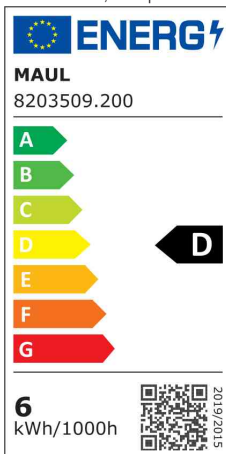
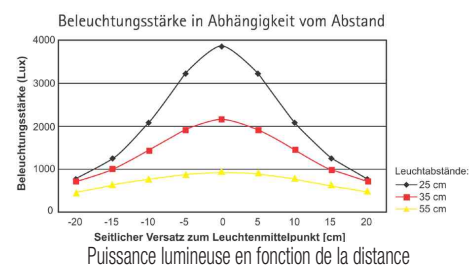
- source lumineuse : ce produit contient une source lumineuse de classe d'efficacité énergétique D
  - possibilité de remplacement de la source lumineuse et de l'appareillage par un électricien qualifié
  - puissance : 9 W
  - consommation d'énergie pondérée : 6 kWh / 1000 h
  - flux lumineux : 860 lumens
  - efficacité lumineuse : 860 lumens / watt
  - température de couleur : 6500 Kelvin (blanc lumière du jour)
  - puissance lumineuse max. : 2140 Lux (distance de mesure 35 cm)
  - indice minimal de rendu de couleur (Ra) : 80
  - durée de vie : 10.000 heures
  - fiche Euro
- tête de lampe avec réflecteur pour une utilisation optimale de la lumière
  - longueur du bras inférieur 330 mm, supérieur 340 mm
  - hauteur : 380 mm
  - tête du luminaire env. 330 x 70 mm, en plastique
  - interrupteur sur la tête de lampe, pour allumer et éteindre facilement
  - réflecteur pour une utilisation optimale de la lumière
  - pied de serrage en métal avec revêtement de protection du bureau - écartement jusqu'à 55 mm
  - longueur du câble env. 1,80 m



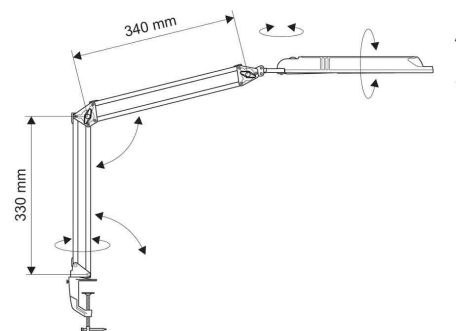
Visuel de référence: présente le produit en utilisation



Visuel de référence: Lampe de bureau à LED MAULatlantic, avec pied de serrage



Vue détaillée: Tête de lampe



Produit	Modèle	Couleur	Puissance	Température de couleur	Tension éclairage	Classe énergétique	Numéro de fabricant	Code
Lampe de bureau à LED MAULatlantic	pied de serrage	argent	9 watts	6500 K	220-240 V	D	8203595	62009997
		blanc	9 watts	6500 K	220-240 V	D	8203502	62009995
	pied de serrage	noir	9 watts	6500 K	220-240 V	D	8203590	62009996