

MAUL

## Lampe basse consommation MAULatlantic, avec pince

- source lumineuse de classe d'efficacité énergétique: G
  - l'ampoule peut être changée - ampoule de rechange : 11W, culot G23
  - puissance : 11 W
  - consommation d'énergie pondérée : 12 kWh / 1000 h
  - flux lumineux : 791 lumens
  - température de couleur : 6500 Kelvin (blanc lumière du jour)
  - puissance lumineuse max. : 1700 Lux (distance de mesure 35 cm)
  - indice minimal de rendu de couleur (Ra) : 83
  - durée de vie : 8.000 heures
  - fiche Euro
- longueur du bras partie inférieure 330 mm, partie supérieure 340 mm
  - hauteur en position normale de travail 420 mm
  - tête de lampe env. 360 x 70 mm
  - interrupteur sur la tête du luminaire pour allumer et éteindre facilement
  - réflecteur pour une utilisation optimale de la lumière
  - pince de serrage métallique avec protection du plateau du bureau - écartement jusqu'à 55 mm
  - longueur du câble env. 1,80 m, classe de protection II (fiche Euro)

Accessoire : Ampoule de rechange appropriée: référence : 63000180



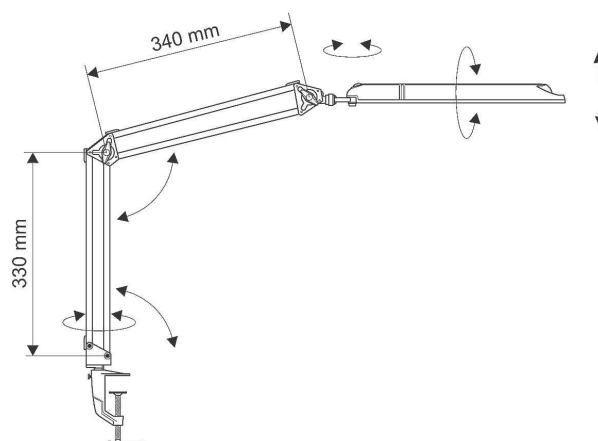
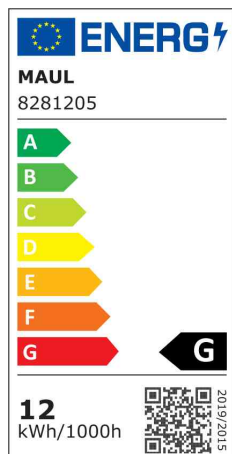
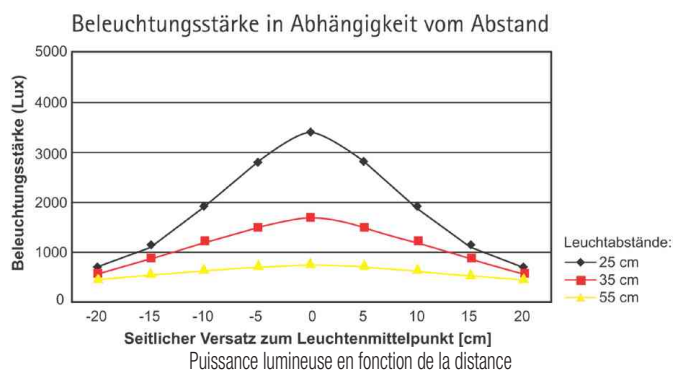
Lampe basse consommation MAULatlantic (blanc)



Lampe basse consommation MAULatlantic (argent)



Vue détaillée: Tête de lampe



Produit	Modèle	Couleur	Puissance	Température de couleur	Tension éclairage	Classe énergétique	Numéro de fabricant	Code
Lampe basse consommation MAULatlantic, avec pince	pince de fixation	argent blanc	11 watts 11 watts	6500 K 6500 K	220-240 V 220-240 V	G G	82135-95 82135-02	62009885 62009907